

TL 1200

• Vázobné členy TL* slúžia na prispôsobenie vstupných obvodov strážiča izolačného stavu pre vyššie prevádzkové napätie, než je prevádzkové napätie samotného strážiča.

• Vázobné členy sa pripájajú medzi izolovanú sústavu a strážič izolačného stavu.

Type		TL 1200
Menovité prevádzkové napätie AC	U_N	1 200 V
Najvyššie trvalé prevádzkové napätie AC	U_C	1 440 V
Určené pre strážič izolačného stavu		HIG97
Maximálny prevádzkový prúd AC	I_C	< 3 x 3 mA
Vnútorň odpor	R_{IN}	3 x 6,9 k Ω
Vnútorň indukčnosť	L_{IN}	3 x 300 H
Offset pre strážič izolačného stavu	$R_{tl\ ext}$	2,3 k Ω
Materiál púzdra		PS
Stupeň ochrany krytu		IP62
Pracovná teplota	θ	-25 ÷ 55 °C
Doporučený prierez pripojovacích vodičov	S	1,5 mm ²
Spôsob montáže		Na montážnu dosku
Pracovná poloha		Ľubovoľná
Druh prevádzky		Trvalý
Životnosť		> 100 000 h
Určené pre trakciu		No
Navrhnuté podľa noriem		
Koordinácia izolácie zariadení v nízkonapäťových sieťach – Časť 1: Zásady, požiadavky a skúšky		STN EN 60664-1:2008
Bezpečnosť výkonových transformátorov, napájacích zdrojov, tlmiviek a podobných výrobkov		STN EN 61558-1:2006
Objednávacie, obalové a doplnkové dáta		
Hmotnosť	m	1,397 kg
Hmotnosť (vrátane obalu)	m	1,493 kg
Rozmery balenia (V x Š x H)		108 x 258 x 153 mm
Objem balenia	V	4,26 dm ³
Colná nomenklatúra		90303370
EAN kód		8590681701201
Katalógové číslo		70 120



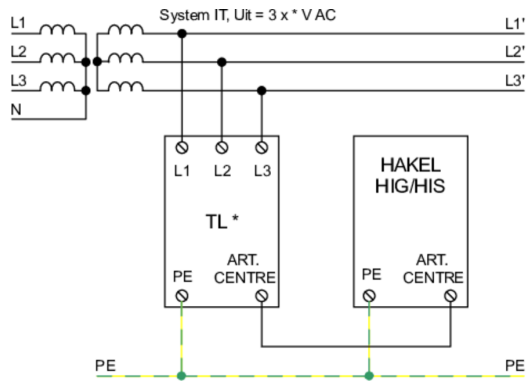
The link in the QR code leads to the online presentation of the TL 1200.

There, in addition to the always up-to-date data sheet, you will also find all diagrams and drawings, declarations of conformity, or 2D or 3D models and other necessary materials. For more information, visit www.hakel.com



8590681701201

Aplikačná schéma zapojenia (inštalácia)



Vnútorňá schéma zapojenia

